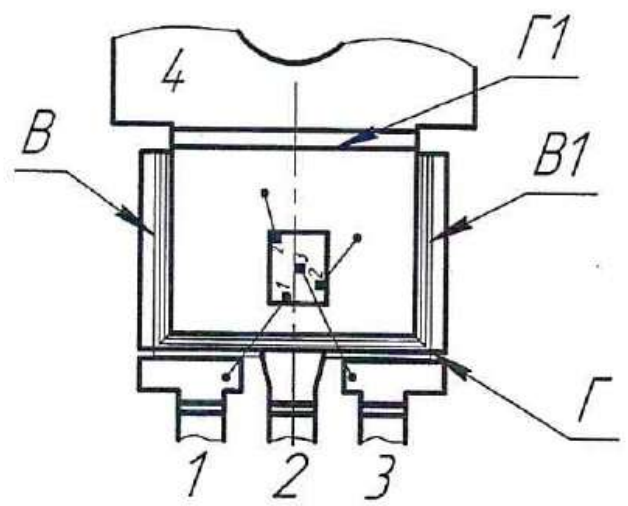


*E*  
Пресс-материал поз.5 и компаунд поз.4 условно не показаны.



Расположение выводов:  
вывод 1 - регулировка;  
вывод 2, 4 - выход;  
вывод 3 - вход