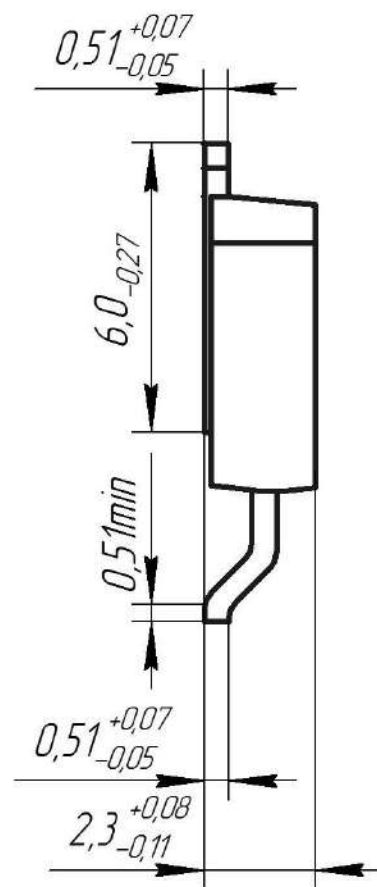


Расположение выводов
 вывод 1 - затвор;
 вывод 4,2 - сток;
 вывод 3 - исток



Проекция частей выводов,
 пригодных для монтажа, на
 установочную плоскость
 M 2,5:1

