



Кремниевый n-канальный полевой транзистор на напряжение сток-исток 60В и ток стока 330 А в корпусе КТ-28-2 (ТО-220)

Корпус



1 - затвор 2, 4 - сток 3 - исток

Основные параметры	
I_c	330 А
$U_{си}$	60 В
$R_{си}$	2,0 мОм

Особенности

- Ультранизкое сопротивление канала в открытом состоянии.
- Изготовлен по передовой Trench технологии.

Описание

Транзисторы предназначены для широкого применения в современной электронной аппаратуре, в т.ч. в телекоммуникационном оборудовании, автоэлектронике и др.

Транзисторы изготавливаются в металлополимерном корпусе КТ-28-2 (ТО-220).

Ближайшие аналоги: RFB7530PbF производства фирмы «Infineon».

Предельно-допустимые значения электрических параметров

Обозначение	Наименование параметра	Макс.	Единица измерения
$I_{c,max}$	Максимальный ток стока ²	175	А
$I_{C(n),max}$	Максимальный импульсный ток стока ^{1, 2}	330	А
$U_{зи,max}$	Напряжение затвор-исток ²	± 20	В

1. Параметры уточняются
2. Измерения проводятся при + 25°C

Температурные и механические параметры

Обозначение	Наименование параметра	Мин.	Тип.	Макс.	Единица измерения
$T_{корп}$	Температура корпуса	-60	-	+125	°С
$T_{п,max}$	Температура перехода кристалла	-60	-	+150	°С
$R_{t(p-k)}$	Тепловое сопротивление переход- корпус ¹	-	-	2,0	°С/Вт

Примечания:

1. Параметры определяются в ходе ОКР

**Электрические параметры**

Обозначение	Наименование параметра	Мин.	Тип.	Макс.	Единица измерения	Режим измерения
$U_{СИ, \max}$	Напряжение сток-исток ²	60	-	-	В	$U_{ЗИ} = 0 \text{ В}, I_C = 0,25 \text{ мА}$
$R_{СИ, \text{отк}}$	Сопротивление сток-исток открытого канала ^{1,2}	-	1,7	2,0	МОм	$U_{ЗИ} = 10 \text{ В}, I_C = 30 \text{ А}, \tau_i \leq 300 \text{ мкс.}$
$U_{ЗИ, \text{пор}}$	Пороговое напряжение транзистора ^{1,2}	2,0	-	4,0	В	$U_{СИ} = U_{ЗИ}, I_C = 250 \text{ мкА}$
$I_{С, \text{нач}}$	Ток утечки сток-исток ^{1,2}	-	-	1,0	мкА	$U_{ЗИ} = 0 \text{ В}, U_{СИ} = 60 \text{ В}$
$I_{З, \text{ут}}$	Ток утечки затвора ^{1,2}			100	нА	$U_{ЗИ} = 20 \text{ В}, U_{СИ} = 0 \text{ В}$
				-100		$U_{ЗИ} = -20 \text{ В}, U_{СИ} = 0 \text{ В}$

Примечания:

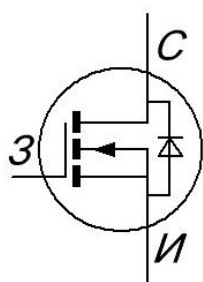
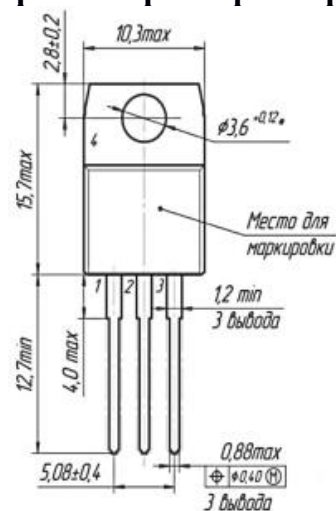
1. Параметры уточняются
2. Измерения проводятся при + 25°C

Характеристики встроенного диода

Обозначение	Наименование параметра	Мин.	Тип.	Макс.	Единица измерения	Режим измерения
I_C	Максимальный ток диода ^{1,2}	-	-	175	А	
$U_{ИС}$	Постоянное прямое напряжение диода ^{1,2}	-	-	1,2	В	$I_I = 30 \text{ А}, U_{ЗИ} = 0 \text{ В}, \tau_i \leq 300 \text{ мкс}$

Примечания:

1. Параметры уточняются
2. Измерения проводятся при + 25°C

Условное обозначение**Габаритные размеры корпуса**

КТ-28-2

Контакты

394033 г. Воронеж, Ленинский проспект, 119А
Тел./факс: +7 (473) 223-69-51
www.vzpp-s.ru
E-mail: market@vzpp-s.ru