

ДИОДЫ

2ДВ102А9, 2ДВ102Б9, 2ДВ102В9, 2ДВ102Г9, 2ДВ103А, 2ДВ103Б,

СБОРКИ ДИОДНЫЕ

**2ДВ104АС1, 2ДВ105ГС1, 2ДВ105ДС1, 2ДВ105ЕС1,
2ДВ105АС2, 2ДВ105БС2, 2ДВ105ВС2**

1 Область применения

Диоды 2ДВ102А9, 2ДВ102Б9, 2ДВ102В9, 2ДВ102Г9, 2ДВ103А, 2ДВ103Б кремниевые эпитаксиально-планарные быстровосстанавливающиеся в металлокерамическом корпусе.

Сборки диодные 2ДВ104АС1, 2ДВ105ГС1, 2ДВ105ДС1, 2ДВ105ЕС1, состоящие из двух кремниевых эпитаксиально-планарных быстровосстанавливающихся диодов с общим катодом, в металлокерамическом корпусе.

Сборки диодные 2ДВ105АС2, 2ДВ105БС2, 2ДВ105ВС2, состоящие из двух кремниевых эпитаксиально-планарных быстровосстанавливающихся диодов с общим катодом, в металлополимерном корпусе.

Диоды и сборки предназначены для использования в выпрямителях высокой частоты, модуляторах, преобразователях, формирователях импульсов, ограничителях и других импульсных устройствах аппаратуры специального назначения.

Условные обозначения диодов и сборок при заказе и в конструкторской документации другой продукции состоят из:

- слов «Диод», «Сборка диодная»;
- обозначение типа диода, сборки;
- обозначения настоящих ТУ.

Примеры условных обозначений диода, сборки при заказе и в конструкторской документации другой продукции:

«Диод 2ДВ102А9 – АЕЯР.432120.784ТУ»;

«Сборка диодная 2ДВ104АС1 – АЕЯР.432120.784ТУ».

Т а б л и ц а 1 – Основные и классификационные характеристики диодов 2ДВ102А9, 2ДВ102Б9, 2ДВ102В9, 2ДВ102Г9, 2ДВ103А, 2ДВ103Б

Условное обозначение диода	Код ОКП (ОКПД2)	Основные и классификационные параметры в нормальных климатических условиях (наименование параметра, буквенное обозначение, режим измерения, единица измерения)			Обозначение комплекта конструкторской документации	Обозначение габаритного чертежа	Условное обозначение корпуса по ГОСТР 57439
		постоянное прямое напряжение диода $U_{пр}$ ($I_{пр} = 1$ А для 2ДВ102А9, 2ДВ102Б9, 2ДВ102В9, 2ДВ102Г9; $I_{пр} = 30$ А для 2ДВ103Б; $I_{пр} = 35$ А для 2ДВ103А), В, не более	постоянный обратный ток диода $I_{обр}$ ($U_{обр} = 200$ В для 2ДВ102А9; $U_{обр} = 400$ В для 2ДВ102Б9, 2ДВ103А; $U_{обр} = 600$ В для 2ДВ102В9, 2ДВ102Г9, 2ДВ103Б), мА, не более	Время обратного восстановления диода $t_{вос, обр}$ ($I_{пр} = 1$ А, $dI_{пр}/dt = 200$ А/мкс, $U_{обр} = 30$ В, $I_{обр, отсч.} = 0,5 I_{обр, макс.}$), нс, не более			
2ДВ102А9	6341337575 (26.11.21.110.00209.5)	2,0	0,003	30	ДФЛК.432122.027	КФДЛ.430209.044ГЧ	КТ-99-1
2ДВ102Б9	6341337585 (26.11.21.110.00210.5)	2,2	0,003	30	ДФЛК.432122.027	КФДЛ.430209.044ГЧ	КТ-99-1
2ДВ102В9	6341337595 (26.11.21.110.00211.5)	2,2	0,001	30	ДФЛК.432122.027	КФДЛ.430209.044ГЧ	КТ-99-1
2ДВ102Г9	6341337605 (26.11.21.110.00212.5)	1,6	0,010	50	ДФЛК.432122.027	КФДЛ.430209.044ГЧ	КТ-99-1
2ДВ103А	6341337615 (26.11.21.110.00213.5)	1,5	0,010	50	ДФЛК.432122.030	ДФЛК.430209.006ГЧ	КТ-43А-1.01
2ДВ103Б	6341337625 (26.11.21.110.00214.5)	2,6	0,050	35	ДФЛК.432122.030	ДФЛК.430209.006ГЧ	КТ-43А-1.01

Т а б л и ц а 2 – Основные и классификационные характеристики сборок 2ДВ104АС1, 2ДВ105ГС1, 2ДВ105ДС1, 2ДВ105ЕС1, 2ДВ105АС2, 2ДВ105БС2, 2ДВ105ВС2

Условное обозначение сборки	Код ОКП (ОКПД2)	Основные и классификационные параметры в нормальных климатических условиях (наименование параметра, буквенное обозначение, режим измерения, единица измерения)			Обозначение комплекта конструкторской документации	Обозначение габаритного чертежа	Условное обозначение корпуса по ГОСТ Р 57439
		постоянное прямое напряжение диода сборки $U_{пр}$ ($I_{пр} = 5$ А для 2ДВ104АС1; $I_{пр} = 8$ А для 2ДВ105ДС1; $I_{пр} = 10$ А для 2ДВ105ГС1, 2ДВ105ЕС1; $I_{пр} = 15$ А для 2ДВ105АС2, 2ДВ105БС2, 2ДВ105ВС2), В, не более	постоянный обратный ток диода сборки $I_{обр}$ ($U_{обр} = 200$ В для 2ДВ104АС1, 2ДВ105ГС1, 2ДВ105АС2; $U_{обр} = 400$ В для 2ДВ105ДС1, 2ДВ105БС2; $U_{обр} = 600$ В для 2ДВ105ЕС1, 2ДВ105ВС2), мА, не более	Время обратного восстановления диода сборки $t_{вос, обр}$ ($I_{пр} = 1$ А, $dI_{пр}/dt = 200$ А/мкс, $U_{обр} = 30$ В, $I_{обр, отсч.} = 0,5 I_{обр, макс.}$), нс, не более			
2ДВ104АС1	6341337635 (26.11.21.110.00215.5)	1,00	0,003	25	ДФЛК.432122.028	ДФЛК.430209.017ГЧ	КТ-28А-2.02
2ДВ105ГС1	6341337675 (26.11.21.110.00219.5)	1,25	0,010	35	ДФЛК.432122.028	ДФЛК.430209.017ГЧ	КТ-28А-2.02
2ДВ105ДС1	6341337685 (26.11.21.110.00220.5)	1,30	0,010	60	ДФЛК.432122.028	ДФЛК.430209.017ГЧ	КТ-28А-2.02
2ДВ105ЕС1	6341337695 (26.11.21.110.00221.5)	1,60	0,003	50	ДФЛК.432122.028	ДФЛК.430209.017ГЧ	КТ-28А-2.02
2ДВ105АС2	6341337645 (26.11.21.110.00216.5)	1,05	0,010	35	ДФЛК.432122.029	ДФЛК.430209.015ГЧ	КТ-28-2
2ДВ105БС2	6341337655 (26.11.21.110.00217.5)	1,25	0,100	60	ДФЛК.432122.029	ДФЛК.430209.015ГЧ	КТ-28-2
2ДВ105ВС2	6341337665 (26.11.21.110.00218.5)	1,50	0,005	60	ДФЛК.432122.029	ДФЛК.430209.015ГЧ	КТ-28-2

Пр и м е ч а н и е – Значения параметров указаны для каждого диода сборки.

2 Требования к электрическим параметрам и режимам эксплуатации

2.1 Значения электрических параметров диодов и сборок при приемке и поставке должны соответствовать нормам, приведенным в таблицах 3 и 4.

Таблица 3 – Значения электрических параметров диодов 2ДВ102А9, 2ДВ102Б9, 2ДВ102В9, 2ДВ102Г9, 2ДВ103А, 2ДВ103Б при приемке и поставке

Наименование параметра, единица измерения (режим измерения)	Буквенное обозначение параметра	Норма параметра	Темпе- ратура корпу- са, ° С
		не более	
1	2	3	4
Постоянное прямое напряжение диода, В: - ($I_{пр} = 1$ А): - 2ДВ102А9; - 2ДВ102Б9, 2ДВ102В9; - 2ДВ102Г9; - ($I_{пр} = 30$ А): 2ДВ103Б; - ($I_{пр} = 35$ А): 2ДВ103А	$U_{пр}$	2,0	25 ± 10
		2,2	
		1,6	
		2,6	
		1,5	
Постоянное прямое напряжение диода, В: - ($I_{пр} = 1$ А): - 2ДВ102А9; - 2ДВ102Б9, 2ДВ102В9; - 2ДВ102Г9; - ($I_{пр} = 30$ А): 2ДВ103Б; - ($I_{пр} = 35$ А): 2ДВ103А	$U_{пр}$	1,9	125 ± 5
		2,1	
		1,5	
		2,0	
		1,4	
Постоянное прямое напряжение диода, В: - ($I_{пр} = 1$ А): - 2ДВ102А9, 2ДВ102В9; - 2ДВ102Б9; - 2ДВ102Г9; - ($I_{пр} = 30$ А): 2ДВ103Б; - ($I_{пр} = 35$ А): 2ДВ103А	$U_{пр}$	2,7	-60 ± 3
		2,8	
		1,8	
		3,2	
		1,8	

Продолжение таблицы 3

1	2	3	4
Постоянный обратный ток диода, мА: - ($U_{обр} = 200$ В): 2ДВ102А9; <hr/> - ($U_{обр} = 400$ В): - 2ДВ102Б9; <hr/> - 2ДВ103А; <hr/> - ($U_{обр} = 600$ В): - 2ДВ102В9; <hr/> - 2ДВ102Г9; <hr/> - 2ДВ103Б	$I_{обр}$	0,003 <hr/> 0,003 <hr/> 0,010 <hr/> 0,001 <hr/> 0,010 <hr/> 0,050	25 ± 10
Постоянный обратный ток диода, мА: - ($U_{обр} = 200$ В): 2ДВ102А9; <hr/> - ($U_{обр} = 400$ В): - 2ДВ102Б9; <hr/> - 2ДВ103А; <hr/> - ($U_{обр} = 600$ В): - 2ДВ102В9, 2ДВ102Г9; <hr/> - 2ДВ103Б	$I_{обр}$	0,1 <hr/> 0,1 <hr/> 0,2 <hr/> 0,1 <hr/> 0,5	125 ± 5
Постоянный обратный ток диода, мА: - ($U_{обр} = 200$ В): 2ДВ102А9; <hr/> - ($U_{обр} = 400$ В): - 2ДВ102Б9; <hr/> - 2ДВ103А; <hr/> - ($U_{обр} = 600$ В): - 2ДВ102В9; <hr/> - 2ДВ102Г9; <hr/> - 2ДВ103Б	$I_{обр}$	0,002 <hr/> 0,002 <hr/> 0,003 <hr/> 0,002 <hr/> 0,005 <hr/> 0,050	-60 ± 3

Окончание таблицы 3

1	2	3	4
Время обратного восстановления диода, нс ($I_{пр} = 1 \text{ А}$, $dI_{пр}/dt = 200 \text{ А/мкс}$, $U_{обр} = 30 \text{ В}$, $I_{обр. \text{отсч.}} = 0,5 I_{обр. \text{макс}}$): - 2ДВ102А9, 2ДВ102Б9, 2ДВ102В9; <hr/> - 2ДВ102Г9, 2ДВ103А; <hr/> - 2ДВ103Б	$t_{вос, \text{обр}}$	30	25 ± 10
		50	
		35	

Таблица 4 – Значения электрических параметров сборок 2ДВ104АС1, 2ДВ105ГС1, 2ДВ105ДС1, 2ДВ105ЕС1, 2ДВ105АС2, 2ДВ105БС2, 2ДВ105ВС2 при приемке и поставке

Наименование параметра, единица измерения (режим измерения)	Буквенное обозначение пара- метра	Норма параметра	Темпе- ратура корпуса, $^{\circ}\text{С}$
		не более	
1	2	3	4
Постоянное прямое напряжение диода сборки, В: - ($I_{пр} = 5 \text{ А}$): 2ДВ104АС1; <hr/> - ($I_{пр} = 8 \text{ А}$): 2ДВ105ДС1; <hr/> - ($I_{пр} = 10 \text{ А}$): - 2ДВ105ГС1; <hr/> - 2ДВ105ЕС1; <hr/> - ($I_{пр} = 15 \text{ А}$): - 2ДВ105АС2; <hr/> - 2ДВ105БС2; <hr/> - 2ДВ105ВС2	$U_{пр}$	1,00	25 ± 10
		1,30	
		1,25	
		1,60	
		1,05	
		1,25	
		1,50	

Продолжение таблицы 4

1	2	3	4
Постоянное прямое напряжение диода сборки, В: - ($I_{пр} = 5 \text{ A}$): 2ДВ104АС1; <hr/> - ($I_{пр} = 8 \text{ A}$): 2ДВ105ДС1; <hr/> - ($I_{пр} = 10 \text{ A}$): - 2ДВ105ГС1; <hr/> - 2ДВ105ЕС1; <hr/> - ($I_{пр} = 15 \text{ A}$): - 2ДВ105АС2; <hr/> - 2ДВ105БС2; <hr/> - 2ДВ105ВС2	$U_{пр}$	0,9 <hr/> 1,2 <hr/> 1,2 <hr/> 1,4 <hr/> 0,9 <hr/> 1,2 <hr/> 1,4	125 ± 5
Постоянное прямое напряжение диода сборки, В: - ($I_{пр} = 5 \text{ A}$): 2ДВ104АС1; <hr/> - ($I_{пр} = 8 \text{ A}$): 2ДВ105ДС1; <hr/> - ($I_{пр} = 10 \text{ A}$): - 2ДВ105ГС1; <hr/> - 2ДВ105ЕС1; <hr/> - ($I_{пр} = 15 \text{ A}$): - 2ДВ105АС2; <hr/> - 2ДВ105БС2; <hr/> - 2ДВ105ВС2	$U_{пр}$	1,3 <hr/> 1,6 <hr/> 1,5 <hr/> 1,9 <hr/> 1,3 <hr/> 1,6 <hr/> 1,8	-60 ± 3
Постоянный обратный ток диода сборки, мА: - ($U_{обр} = 200 \text{ В}$): - 2ДВ104АС1; <hr/> - 2ДВ105ГС1, 2ДВ105АС2; <hr/> - ($U_{обр} = 400 \text{ В}$): - 2ДВ105ДС1; <hr/> - 2ДВ105БС2; <hr/> - ($U_{обр} = 600 \text{ В}$): - 2ДВ105ЕС1; <hr/> - 2ДВ105ВС2	$I_{обр}$	0,003 <hr/> 0,010 <hr/> 0,010 <hr/> 0,100 <hr/> 0,003 <hr/> 0,005	25 ± 10

Окончание таблицы 4

1	2	3	4
Постоянный обратный ток диода сборки, мА: - ($U_{обр} = 200 \text{ В}$): - 2ДВ104АС1; <hr/> - 2ДВ105ГС1; <hr/> - 2ДВ105АС2; <hr/> - ($U_{обр} = 400 \text{ В}$): 2ДВ105ДС1, 2ДВ105ВС2; <hr/> - ($U_{обр} = 600 \text{ В}$): 2ДВ105ЕС1, 2ДВ105ВС2	$I_{обр}$	0,20 <hr/> 0,25 <hr/> 0,50 <hr/> 0,50 <hr/> 0,50	125 ± 5
Постоянный обратный ток диода сборки, мА: - ($U_{обр} = 200 \text{ В}$): - 2ДВ104АС1; <hr/> - 2ДВ105ГС1, 2ДВ105АС2; <hr/> - ($U_{обр} = 400 \text{ В}$): - 2ДВ105ДС1; <hr/> - 2ДВ105ВС2; <hr/> - ($U_{обр} = 600 \text{ В}$): 2ДВ105ЕС1, 2ДВ105ВС2	$I_{обр}$	0,003 <hr/> 0,010 <hr/> 0,010 <hr/> 0,100 <hr/> 0,003	-60 ± 3
Время обратного восстановления диода сборки, нс ($I_{пр} = 1 \text{ А}$, $dI_{пр}/dt = 200 \text{ А/мкс}$, $U_{обр} = 30 \text{ В}$, $I_{обр. отсч.} = 0,5 I_{обр. макс}$): - 2ДВ104АС1; <hr/> - 2ДВ105ГС1, 2ДВ105АС2; <hr/> - 2ДВ105ДС1, 2ДВ105ВС2, 2ДВ105ВС2; <hr/> - 2ДВ105ЕС1	$t_{вос. обр}$	25 <hr/> 35 <hr/> 60 <hr/> 50	25 ± 10
Примечание – Значения параметров указаны для каждого диода сборки.			

2.2 Предельно допустимые и предельные значения параметров электрических режимов эксплуатации диодов и сборок

Предельно допустимые и предельные значения параметров электрических режимов эксплуатации в диапазоне рабочих температур корпуса от минус 60 до 125 °С диодов и сборок должны соответствовать нормам, приведенным в таблице 5 для диодов 2ДВ102А9, 2ДВ102Б9, 2ДВ102В9, 2ДВ102Г9, 2ДВ103А, 2ДВ103Б и в таблице 6 для сборок 2ДВ104АС1, 2ДВ105ГС1, 2ДВ105ДС1, 2ДВ105ЕС1, 2ДВ105АС2, 2ДВ105БС2, 2ДВ105ВС2 и в 2.3.

Таблица 5 – Предельно допустимые и предельные значения параметров электрических режимов эксплуатации диодов 2ДВ102А9, 2ДВ102Б9, 2ДВ102В9, 2ДВ102Г9, 2ДВ103А, 2ДВ103Б

Наименование параметра режима эксплуатации, единица измерения (режим измерения)	Буквенное обозначение параметра	Предельно допустимая норма при эксплуатации	Предельная норма при эксплуатации	Номер пункта примечания
1	2	3	4	5
Максимально допустимое постоянное обратное напряжение диода, В: - 2ДВ102А9; - 2ДВ102Б9, 2ДВ103А; - 2ДВ102В9, 2ДВ102Г9, 2ДВ103Б	$U_{обр\ макс}$	200	220	1, 2
		400	440	
		600	600	
Максимально допустимое повторяющееся импульсное обратное напряжение диода, В [при $\tau_{и} = 10\ мс$, $Q = (2,0 \pm 0,2)$]: - 2ДВ102А9; - 2ДВ102Б9, 2ДВ103А; - 2ДВ102В9, 2ДВ102Г9, 2ДВ103Б	$U_{обр, и, п\ макс}$	200	220	1, 2
		400	440	
		600	600	

Продолжение таблицы 5

1	2	3	4	5
<p>Максимально допустимый постоянный прямой ток диода, А:</p> <p>- (при температуре корпуса от минус 60 до плюс 121 °С): <u>2ДВ102А9;</u></p> <p>- (при температуре корпуса от минус 60 до плюс 118 °С): <u>2ДВ102Б9, 2ДВ102В9;</u></p> <p>- (при температуре корпуса от минус 60 до плюс 125 °С): <u>2ДВ102Г9;</u></p> <p>- (при температуре корпуса от минус 60 до плюс 52 °С): <u>2ДВ103А;</u></p> <p>- (при температуре корпуса от минус 60 до плюс 70 °С): <u>2ДВ103Б;</u></p> <p>- (при температуре корпуса плюс 125 °С):</p> <p>- <u>2ДВ102А9;</u></p> <p>- <u>2ДВ102Б9, 2ДВ102В9;</u></p> <p>- <u>2ДВ103А;</u></p> <p>- <u>2ДВ103Б</u></p>	<p>$I_{\text{пр макс}}$</p>	<p>1,0</p> <p>1,0</p> <p>1,0</p> <p>35,0</p> <p>30,0</p> <p>0,9</p> <p>0,8</p> <p>8,9</p> <p>9,0</p>	<p>—</p> <p>—</p> <p>1,2</p> <p>—</p> <p>—</p> <p>1,0</p> <p>1,0</p> <p>10,8</p> <p>10,0</p>	<p>3, 4</p>

Продолжение таблицы 5

1	2	3	4	5
<p>Максимально допустимый средний прямой ток диода, А:</p> <p>- (при температуре корпуса от минус 60 до плюс 121 °С): <u>2ДВ102А9;</u></p> <p>- (при температуре корпуса от минус 60 до плюс 118 °С): <u>2ДВ102Б9, 2ДВ102В9;</u></p> <p>- (при температуре корпуса от минус 60 до плюс 125 °С): <u>2ДВ102Г9;</u></p> <p>- (при температуре корпуса от минус 60 до плюс 52 °С): <u>2ДВ103А;</u></p> <p>- (при температуре корпуса от минус 60 до плюс 70 °С): <u>2ДВ103Б;</u></p> <p>- (при температуре корпуса плюс 125 °С):</p> <p>- 2ДВ102А9;</p> <p>- 2ДВ102Б9, 2ДВ102В9;</p> <p>- 2ДВ103А;</p> <p>- 2ДВ103Б</p>	<p>$I_{\text{пр, ср макс}}$</p>	1,0	–	<p>3, 4</p>
		1,0	–	
		1,0	1,2	
		35,0	–	
		30,0	–	
		0,9	1,0	
		0,8	1,0	
		8,9	10,8	
		9,0	10,0	

Продолжение таблицы 5

1	2	3	4	5
<p>Максимально допустимый повторяющийся импульсный прямой ток диода, А</p> <p>[при $\tau_{и} = 1$ мс, $Q = (10 \pm 1)$]:</p> <p>- 2ДВ102А9, 2ДВ102Б9, 2ДВ102В9, 2ДВ102Г9;</p> <hr/> <p>- 2ДВ103А;</p> <hr/> <p>- 2ДВ103Б</p>	<p>$I_{пр, и, п макс}$</p>	<p>1,0</p> <hr/> <p>35,0</p> <hr/> <p>30,0</p>	<p>—</p> <hr/> <p>—</p> <hr/> <p>—</p>	<p>1</p>
<p>Максимально допустимый ударный прямой ток диода, А:</p> <p>- (при $\tau_{и} = 10$ мс, $t_{кор} = 25$ °С, форма однополупериодная синусоидальная):</p> <p>- 2ДВ102А9, 2ДВ102Б9, 2ДВ102В9, 2ДВ102Г9;</p> <hr/> <p>- 2ДВ103А;</p> <hr/> <p>- 2ДВ103Б</p> <p>- (при $\tau_{и} = 10$ мс, $t_{кор} = 125$ °С, форма однополупериодная синусоидальная):</p> <p>- 2ДВ102А9, 2ДВ102Б9, 2ДВ102В9, 2ДВ102Г9;</p> <hr/> <p>- 2ДВ103А;</p> <hr/> <p>- 2ДВ103Б</p>	<p>$I_{пр, уд макс}$</p>	<p>10</p> <hr/> <p>350</p> <hr/> <p>300</p> <hr/> <p>5</p> <hr/> <p>175</p> <hr/> <p>150</p>	<p>—</p> <hr/> <p>—</p> <hr/> <p>—</p> <hr/> <p>—</p> <hr/> <p>—</p> <hr/> <p>—</p>	<p>5</p>

Продолжение таблицы 5

1	2	3	4	5
<p>Максимально допустимая рассеиваемая мощность (общая) диода, Вт:</p> <p>- (при температуре корпуса от минус 60 до плюс 121 °С): <u>2ДВ102А9;</u></p> <p>- (при температуре корпуса от минус 60 до плюс 118 °С): - 2ДВ102Б9; <u>2ДВ102В9;</u></p> <p>- (при температуре корпуса от минус 60 до плюс 125 °С): <u>2ДВ102Г9;</u></p> <p>- (при температуре корпуса от минус 60 до плюс 52 °С): <u>2ДВ103А;</u></p> <p>- (при температуре корпуса от минус 60 до плюс 70 °С): <u>2ДВ103Б;</u></p> <p>- (при температуре корпуса плюс 125 °С): - 2ДВ102А9; - 2ДВ102Б9; - 2ДВ102В9; - 2ДВ103А; - 2ДВ103Б</p>	<p>$P_{\text{макс}}$</p>	<p>1,9</p> <p>2,1</p> <p>2,2</p> <p>1,6</p> <p>49,1</p> <p>60,3</p> <p>1,7</p> <p>1,7</p> <p>1,7</p> <p>12,5</p> <p>18,3</p>	<p>—</p> <p>—</p> <p>—</p> <p>2,2</p> <p>—</p> <p>—</p> <p>2,3</p> <p>2,6</p> <p>2,4</p> <p>17,3</p> <p>23,3</p>	<p>3, 6</p>
<p>Предельно допустимое значение частоты диода, кГц:</p> <p>- 2ДВ102А9; <u>2ДВ102Б9;</u> <u>2ДВ102В9;</u> <u>2ДВ102Г9;</u> <u>2ДВ103А;</u> <u>2ДВ103Б</u></p>	<p>f</p>	<p>1 000</p> <p>900</p> <p>600</p> <p>250</p> <p>350</p> <p>500</p>	<p>—</p> <p>—</p> <p>—</p> <p>—</p> <p>—</p> <p>—</p>	<p>1, 7</p>

Окончание таблицы 5

Примечания

- 1 Для всего диапазона температур корпуса – от минус 60 до плюс 125 °С.
- 2 Время работы в предельном режиме эксплуатации при $I_{обр}$ не более 1 мА должно быть не более 24 ч.
- 3 Время работы в предельном режиме эксплуатации должно быть не более 24 ч.
- 4 Максимально допустимый постоянный прямой ток диода и максимально допустимый средний прямой ток диода линейно снижаются на:
 - 25 мА/°С в диапазоне температур корпуса от плюс 121 до плюс 125 °С для диодов 2ДВ102А9;
 - 29 мА/°С в диапазоне температур корпуса от плюс 118 до плюс 125 °С для диодов 2ДВ102Б9, 2ДВ102В9;
 - 358 мА/°С в диапазоне температур корпуса от плюс 52 до плюс 125 °С для диодов 2ДВ103А;
 - 382 мА/°С в диапазоне температур корпуса от плюс 70 до плюс 125 °С для диодов 2ДВ103Б.
- 5 Амплитуда одиночного импульса тока.
- 6 Максимально допустимая рассеиваемая мощность (общая) диода линейно снижается на:
 - 50 мВт/°С в диапазоне температур корпуса от плюс 121 до плюс 125 °С для диодов 2ДВ102А9;
 - 57 мВт/°С в диапазоне температур корпуса от плюс 118 до плюс 125 °С для диодов 2ДВ102Б9;
 - 71 мВт/°С в диапазоне температур корпуса от плюс 118 до плюс 125 °С для диодов 2ДВ102В9;
 - 422 мВт/°С в диапазоне температур корпуса от плюс 52 до плюс 125 °С для диодов 2ДВ103А;
 - 764 мВт/°С в диапазоне температур корпуса от плюс 70 до плюс 125 °С для диодов 2ДВ103Б.
- 7 Частота измеряется в режиме выпрямления напряжения прямоугольной формы.

Таблица 6 – Предельно допустимые и предельные значения параметров электрических режимов эксплуатации сборок 2ДВ104АС1, 2ДВ105ГС1, 2ДВ105ДС1, 2ДВ105ЕС1, 2ДВ105АС2, 2ДВ105БС2, 2ДВ105ВС2

Наименование параметра режима эксплуатации, единица измерения (режим измерения)	Буквенное обозначение параметра	Предельно допустимая норма при эксплуатации	Предельная норма при эксплуатации	Номер пункта примечания
1	2	3	4	5
Максимально допустимое постоянное обратное напряжение диода сборки, В: - 2ДВ104АС1, 2ДВ105ГС1, 2ДВ105АС2; - 2ДВ105ДС1, 2ДВ105БС2; - 2ДВ105ЕС1, 2ДВ105ВС2	$U_{\text{обр макс}}$	200	220	1, 2, 3
		400	440	
		600	660	
Максимально допустимое повторяющееся импульсное обратное напряжение диода сборки, В [при $\tau_{\text{и}} = 10 \text{ мс}$, $Q = (2,0 \pm 0,2)$]: - 2ДВ104АС1, 2ДВ105ГС1, 2ДВ105АС2; - 2ДВ105ДС1, 2ДВ105БС2; - 2ДВ105ЕС1, 2ДВ105ВС2	$U_{\text{обр, и, п макс}}$	200	220	1, 2, 3
		400	440	
		600	600	
Максимально допустимый постоянный прямой ток диода сборки, А: - (при температуре корпуса от минус 60 до плюс 125 °С): 2ДВ104АС1; - (при температуре корпуса от минус 60 до плюс 108 °С): 2ДВ105ГС1; - (при температуре корпуса от минус 60 до плюс 116 °С): 2ДВ105ДС1;	$I_{\text{пр макс}}$	5,0	5,9	1, 4, 5
		10,0	–	
		8,0	–	

Продолжение таблицы 6

1	2	3	4	5
- (при температуре корпуса от минус 60 до плюс 100 °С): 2ДВ105ЕС1;		10,0	—	
- (при температуре корпуса от минус 60 до плюс 123 °С): 2ДВ105АС2;		15,0	—	
- (при температуре корпуса от минус 60 до плюс 114 °С): 2ДВ105БС2;		15,0	—	
- (при температуре корпуса от минус 60 до плюс 107 °С): 2ДВ105ВС2;		15,0	—	
- (при температуре корпуса плюс 125 °С): - 2ДВ105ГС1;		5,9	7,0	
- 2ДВ105ДС1;		5,8	6,9	
- 2ДВ105ЕС1;		4,9	6,0	
- 2ДВ105АС2;		13,8	16,3	
- 2ДВ105БС2;		10,3	12,0	
- 2ДВ105ВС2		8,7	10,4	
Максимально допустимый постоянный прямой ток сборки, А: - (при температуре корпуса от минус 60 до плюс 123 °С): 2ДВ105АС2;	$I_{\text{пр макс}}$	30,0	—	4, 6
- (при температуре корпуса плюс 125 °С): 2ДВ105АС2		27,6	32,6	
Максимально допустимый средний прямой ток диода сборки, А: - (при температуре корпуса от минус 60 до плюс 125 °С): 2ДВ104АС1;	$I_{\text{пр, ср макс}}$	5,0	5,9	1, 4, 5

Продолжение таблицы 6

1	2	3	4	5
<p>- (при температуре корпуса от минус 60 до плюс 108 °С): 2ДВ105ГС1;</p> <hr/> <p>- (при температуре корпуса от минус 60 до плюс 116 °С): 2ДВ105ДС1;</p> <hr/> <p>- (при температуре корпуса от минус 60 до плюс 100 °С): 2ДВ105ЕС1;</p> <hr/> <p>- (при температуре корпуса от минус 60 до плюс 123 °С): 2ДВ105АС2;</p> <hr/> <p>- (при температуре корпуса от минус 60 до плюс 114 °С): 2ДВ105БС2;</p> <hr/> <p>- (при температуре корпуса от минус 60 до плюс 107 °С): 2ДВ105ВС2;</p> <hr/> <p>- (при температуре корпуса плюс 125 °С):</p> <p>- 2ДВ105ГС1;</p> <hr/> <p>- 2ДВ105ДС1;</p> <hr/> <p>- 2ДВ105ЕС1;</p> <hr/> <p>- 2ДВ105АС2;</p> <hr/> <p>- 2ДВ105БС2;</p> <hr/> <p>- 2ДВ105ВС2</p>		<p>10,0</p> <hr/> <p>8,0</p> <hr/> <p>10,0</p> <hr/> <p>15,0</p> <hr/> <p>15,0</p> <hr/> <p>15,0</p> <hr/> <p>5,9</p> <hr/> <p>5,8</p> <hr/> <p>4,9</p> <hr/> <p>13,8</p> <hr/> <p>10,3</p> <hr/> <p>8,7</p>	<p>–</p> <hr/> <p>–</p> <hr/> <p>–</p> <hr/> <p>–</p> <hr/> <p>–</p> <hr/> <p>7,0</p> <hr/> <p>6,9</p> <hr/> <p>6,0</p> <hr/> <p>16,3</p> <hr/> <p>12,0</p> <hr/> <p>10,4</p>	
<p>Максимально допустимый средний прямой ток сборки, А:</p> <p>- (при температуре корпуса от минус 60 до плюс 123 °С): 2ДВ105АС2;</p>	I _{пр, ср макс}	30	–	4, 6
<p>- (при температуре корпуса плюс 125 °С): 2ДВ105АС2</p>		27,6	32,6	

Продолжение таблицы 6

1	2	3	4	5
<p>Максимально допустимый повторяющийся импульсный прямой ток диода сборки, А</p> <p>[при $\tau_{и} = 1$ мс, $Q = (10 \pm 1)$]:</p> <p>- 2ДВ104АС1;</p> <hr/> <p>- 2ДВ105ГС1, 2ДВ105ЕС1;</p> <hr/> <p>- 2ДВ105ДС1;</p> <hr/> <p>- 2ДВ105АС2, 2ДВ105БС2, 2ДВ105ВС2</p>	$I_{пр, и, п макс}$	5,0	—	1, 2
		10,0	—	
		8,0	—	
		15,0	—	
<p>Максимально допустимый ударный прямой ток диода сборки, А:</p> <p>- ($\tau_{и} = 10$ мс, $t_{кор} = 25$ °С, форма однополупериодная синусоидальная):</p> <p>- 2ДВ104АС1;</p> <hr/> <p>- 2ДВ105ГС1, 2ДВ105ЕС1;</p> <hr/> <p>- 2ДВ105ДС1;</p> <hr/> <p>- 2ДВ105АС2, 2ДВ105БС2, 2ДВ105ВС2;</p> <p>- ($\tau_{и} = 10$ мс, $t_{кор} = 125$ °С, форма однополупериодная синусоидальная):</p> <p>- 2ДВ104АС1;</p> <hr/> <p>- 2ДВ105ГС1, 2ДВ105ЕС1;</p> <hr/> <p>- 2ДВ105ДС1;</p> <hr/> <p>- 2ДВ105АС2, 2ДВ105БС2, 2ДВ105ВС2</p>	$I_{пр, уд макс}$	50	—	1, 7
		100	—	
		80	—	
		150	—	
		25	—	
		50	—	
		40	—	
		75	—	
<p>Максимально допустимая рассеиваемая мощность (общая) диода сборки, Вт:</p> <p>- (при температуре корпуса от минус 60 до плюс 125 °С):</p> <p>2ДВ104АС1;</p>	$P_{макс}$	4,5	7,0	1, 4, 8
<p>- (при температуре корпуса от минус 60 до плюс 108 °С):</p> <p>2ДВ105ГС1;</p>		12,1	—	

Продолжение таблицы 6

1	2	3	4	5
- (при температуре корпуса от минус 60 до плюс 116 °С): 2ДВ105ДС1;		9,8	—	
- (при температуре корпуса от минус 60 до плюс 100 °С): 2ДВ105ЕС1;		14,3	—	
- (при температуре корпуса от минус 60 до плюс 123 °С): 2ДВ105АС2;		13,6	—	
- (при температуре корпуса от минус 60 до плюс 114 °С): 2ДВ105БС2;		18,2	—	
- (при температуре корпуса от минус 60 до плюс 107 °С): 2ДВ105ВС2;		21,3	—	
- (при температуре корпуса плюс 125 °С): - 2ДВ105ГС1;		7,1	9,9	
- 2ДВ105ДС1;		7,2	10,0	
- 2ДВ105ЕС1;		7,2	10,1	
- 2ДВ105АС2;		12,5	17,7	
- 2ДВ105БС2;		12,6	17,0	
- 2ДВ105ВС2		12,5	17,4	
Предельно допустимое значение частоты диода сборки, кГц	f			1, 2, 9
- 2ДВ104АС1;		1 000	—	
- 2ДВ105ГС1;		900	—	
- 2ДВ105ДС1, 2ДВ105ЕС1, 2ДВ105БС2;		250	—	
- 2ДВ105АС2;		700	—	
- 2ДВ105ВС2		200	—	

Окончание таблицы 6

Примечания

- 1 Значения параметров указаны для каждого диода сборки.
- 2 Для всего диапазона температур корпуса – от минус 60 до плюс 125 °С.
- 3 Время работы в предельном режиме эксплуатации при $I_{обр}$ не более 1 мА должно быть не более 24 ч.
- 4 Время работы в предельном режиме эксплуатации должно быть не более 24 ч.
- 5 Максимально допустимый постоянный прямой ток диода сборки и максимально допустимый средний прямой ток диода сборки линейно снижаются на:
 - 241 мА/°С в диапазоне температур корпуса от плюс 108 до плюс 125 °С для сборок 2ДВ105ГС1;
 - 244 мА/°С в диапазоне температур корпуса от плюс 116 до плюс 125 °С для сборок 2ДВ105ДС1;
 - 204 мА/°С в диапазоне температур корпуса от плюс 100 до плюс 125 °С для сборок 2ДВ105ЕС1;
 - 600 мА/°С в диапазоне температур корпуса от плюс 123 до плюс 125 °С для сборок 2ДВ105АС2;
 - 427 мА/°С в диапазоне температур корпуса от плюс 114 до плюс 125 °С для сборок 2ДВ105БС2;
 - 350 мА/°С в диапазоне температур корпуса от плюс 107 до плюс 125 °С для сборок 2ДВ105ВС2.
- 6 Максимально допустимый постоянный прямой ток сборки и максимально допустимый средний прямой ток сборки линейно снижаются на 1,2 А/°С в диапазоне температур корпуса от плюс 123 до плюс 125 °С.
- 7 Амплитуда одиночного импульса тока.
- 8 Максимально допустимая рассеиваемая мощность (общая) диода сборки линейно снижается на:
 - 294 мВт/°С в диапазоне температур корпуса от плюс 108 до плюс 125 °С для сборок 2ДВ105ГС1;
 - 289 мВт/°С в диапазоне температур корпуса от плюс 116 до плюс 125 °С для сборок 2ДВ105ДС1;
 - 284 мВт/°С в диапазоне температур корпуса от плюс 100 до плюс 125 °С для сборок 2ДВ105ЕС1;
 - 550 мВт/°С в диапазоне температур корпуса от плюс 123 до плюс 125 °С для сборок 2ДВ105АС2;
 - 509 мВт/°С в диапазоне температур корпуса от плюс 114 до плюс 125 °С для сборок 2ДВ105БС2;
 - 489 мВт/°С в диапазоне температур корпуса от плюс 107 до плюс 125 °С для сборок 2ДВ105ВС2.
- 9 Частота измеряется в режиме выпрямления напряжения прямоугольной формы.

2.3 Максимально допустимая температура р-п перехода диода, диода сборки

Максимально допустимая температура р-п перехода диода, диода сборки – 150 °С.
Максимально допустимая температура корпуса диодов иборок – 125 °С.

2.4 Воздействие статического электричества

Диоды и сборки должны быть стойкими к воздействию статического электричества с потенциалом не менее:

- 1 000 В по V степени жесткости ОСТ 11 073.062 для диодов 2ДВ102Б9, 2ДВ102В9, 2ДВ102Г9;

- 4 000 В по VII степени жесткости ОСТ 11 073.062 для диодов 2ДВ102А9, 2ДВ103А, 2ДВ103Б иборок 2ДВ104АС1, 2ДВ105ГС1, 2ДВ105ДС1, 2ДВ105ЕС1, 2ДВ105АС2, 2ДВ105БС2, 2ДВ105ВС2.

4.3.6 Сборки 2ДВ105АС2, 2ДВ105БС2, 2ДВ105ВС2 должны выдерживать не менее 5 000 воздействий энергоциклов (циклов изменений температуры р-п перехода, вызванных цикличностью включений и выключений аппаратуры).

3 Требования стойкости к внешним воздействующим факторам

Диоды и сборки должны быть стойкими к воздействию механических, климатических, биологических факторов и специальных сред со значениями характеристик приведенных в таблице 7.

Таблица 7 – Уточняемые значения характеристик внешних воздействующих факторов

Наименование внешнего воздействующего фактора	Наименование характеристик внешнего воздействующего фактора, единица измерения	Значение характеристики внешнего воздействующего фактора	Номер пункта примечания
1	2	3	4
Механические факторы			
Механический удар одиночного действия	Пиковое ударное ускорение, м/с ² (g)	15 000 (1 500)	
	Длительность действия ударного ускорения, мс	0,1 – 2,0	
Линейное ускорение	Значение линейного ускорения, м/с ² (g)	5 000 (500)	

Окончание таблицы 7

1	2	3	4
Климатические факторы			
Повышенная температура	Повышенная рабочая температура среды (корпуса), °С	125	
	Повышенная предельная температура среды, °С	150	
Пониженная температура	Пониженная рабочая температура среды (корпуса), °С	-60	
	Пониженная предельная температура среды (корпуса), °С	-60	
Повышенная влажность воздуха	Относительная влажность при температуре 35 °С, %	98	
Атмосферное пониженное давление	Значение при эксплуатации, кПа (мм рт. ст.)	1,3 · 10 ⁻⁷ (10 ⁻⁶)	1
		12,0 (90)	2
<p>Примечания</p> <p>1 Значение атмосферного пониженного давления при эксплуатации приведено для диодов 2ДВ102А9, 2ДВ102Б9, 2ДВ103А и сборок 2ДВ104АС1, 2ДВ105ГС1, 2ДВ105ДС1, 2ДВ105АС2, 2ДВ105БС2.</p> <p>2 Значение атмосферного пониженного давления при эксплуатации приведено для диодов 2ДВ102В9, 2ДВ102Г9, 2ДВ103Б и сборок 2ДВ105ЕС1, 2ДВ105ВС2.</p>			

4 Указания по эксплуатации

При применении, монтаже и эксплуатации диодов и сборок следует руководствоваться ОСТ 11 336.907.0, ОСТ 11 336.907.6 и указаниями, приведенными в настоящем разделе.

Применение диодов и сборок в функциональных схемах, режимах и условиях, отличных от требований ТУ, должно быть согласовано в соответствии с ГОСТ 2.124 и ОСТ 11 336.907.0 в установленном порядке.

При применении диодов и сборок расчет и конструирование аппаратуры должны производиться таким образом, чтобы при замене в ней любого прибора на однотипный удовлетворялись требования соответствующих ТУ на аппаратуру. Отбор диодов и сборок по каким-либо параметрам не допускается.

Надежность диодов и сборок в аппаратуре обеспечивается не только качеством самих диодов и сборок, но и правильным выбором режимов применения и условий эксплуатации.

Для улучшения теплового контакта установку диодов и сборок на радиатор необходимо осуществлять с помощью теплопроводящих паст.

Крепление диодов 2ДВ103А, 2ДВ103Б и сборок 2ДВ104АС1, 2ДВ105ГС1, 2ДВ105ДС1, 2ДВ105ЕС1, 2ДВ105АС2, 2ДВ105БС2, 2ДВ105ВС2 проводить непосредственно к плате или теплоотводящему радиатору с помощью винта с обеспечением плотного прижима металлической части корпуса к плате или радиатору и распайки выводов.

При монтаже диодов 2ДВ103А, 2ДВ103Б и сборок 2ДВ104АС1, 2ДВ105ГС1, 2ДВ105ДС1, 2ДВ105ЕС1, 2ДВ105АС2, 2ДВ105БС2, 2ДВ105ВС2 на теплоотводящей радиатор необходимо соблюдать следующие требования:

- запрещается припайка основания диодов и сборок к теплоотводу;
- в случае необходимости изоляции корпусов диодов и сборок от радиатора необходимо учитывать тепловое сопротивление изолирующей прокладки.

Необходима защита диодов 2ДВ102Б9, 2ДВ102В9, 2ДВ102Г9 от воздействия статического электричества при различного вида испытаниях и измерениях параметров, при монтаже и регулировке аппаратуры. Требования и методы защиты – в соответствии с ОСТ 11 073.062.

Для повышения устойчивости к внешним воздействующим факторам рекомендуется применение диодов и сборок с индивидуальной и общей защитой в составе аппаратуры.

При лужении, пайке и монтаже следует принимать меры, исключая повреждение диодов и сборок из-за перегрева и механических усилий. В процессе выполнения операций лужения и пайки необходимо обеспечивать:

- а) расстояние от корпуса до места лужения и пайки по длине вывода не менее:
 - 4 мм для диодов 2ДВ103А, 2ДВ103Б, сборок 2ДВ104АС1, 2ДВ105ГС1, 2ДВ105ДС1, 2ДВ105ЕС1;
 - 5 мм для сборок 2ДВ105АС2, 2ДВ105БС2, 2ДВ105ВС2.

б) заземление жала паяльников и установок для лужения и пайки.

Допускается для диодов 2ДВ103А, 2ДВ103Б и сборок 2ДВ104АС1, 2ДВ105ГС1, 2ДВ105ДС1, 2ДВ105ЕС1, 2ДВ105АС2, 2ДВ105БС2, 2ДВ105ВС2 пайки без теплоотвода и групповой метод пайки, при этом температура припоя должна быть не более 265 °С, время пайки не более 4 с, лужения выводов – 2 с.

Для обеспечения способности выводов к пайке диоды и сборки до монтажа их в аппаратуру должны храниться в среде без пыли и реактивных газов при температуре 5 – 30 °С и относительной влажности 40 – 60 %. При этом диоды и сборки не должны подвергаться быстрому изменению температур, чтобы исключить конденсацию влаги на выводах.

Способы и режимы пайки для диодов 2ДВ102А9, 2ДВ102Б9, 2ДВ102В9, 2ДВ102Г9, предназначенных для поверхностного монтажа, приведены в таблице 8.

Таблица 8 – Способы и режимы пайки для диодов 2ДВ102А9, 2ДВ102Б9, 2ДВ102В9, 2ДВ102Г9

Способ пайки	Режим пайки	
	Максимальная температура, °С	Максимальное время воздействия, с
Пайка расплавлением доз паяльных паст ИК-излучением: - предварительный нагрев; - нагрев при пайке	150	120
	240	8
Пайка расплавлением доз паяльных паст в паровой фазе жидкости-теплоносителя: - предварительный нагрев; - нагрев при пайке	165	10
	240	30

Число допускаемых перепаек выводов диодов 2ДВ103А, 2ДВ103Б, сборок 2ДВ104АС1, 2ДВ105ГС1, 2ДВ105ДС1, 2ДВ105ЕС1, 2ДВ105АС2, 2ДВ105БС2, 2ДВ105ВС2 – 3.

Допускается одноразовый изгиб вывода диодов, сборок на угол не более 90° от первоначального положения в плоскости, перпендикулярной плоскости основания корпуса, и на расстоянии не менее 4 мм от корпуса с радиусом изгиба не менее 1,0 мм для диодов 2ДВ103А, 2ДВ103Б, сборок 2ДВ104АС1, 2ДВ105ГС1, 2ДВ105ДС1, 2ДВ105ЕС1, и на расстоянии не менее 5 мм от корпуса с радиусом изгиба не менее 1,6 мм для сборок 2ДВ105АС2, 2ДВ105БС2, 2ДВ105ВС2, при этом должны приниматься меры, исключающие передачу усилия на корпус.

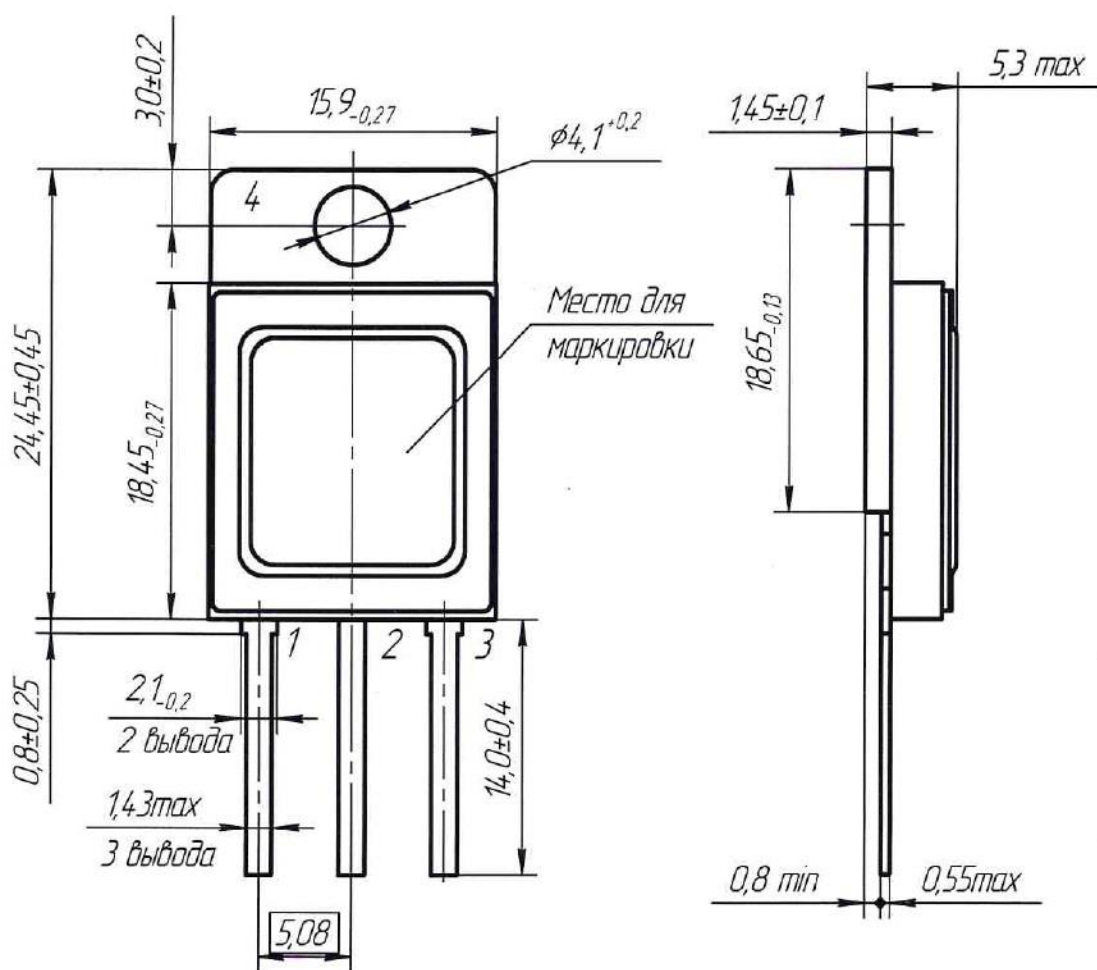
Изгиб в плоскости выводов не допускается. При изгибе и формовке выводов необходимо применять специальные шаблоны, а также обеспечить неподвижность выводов между местом изгиба и корпусом диодов и сборок.

Кручение выводов диодов и сборок не допускается.

Измерение температуры корпуса диодов, сборок проводят при помощи термоэлектрического преобразователя и прибора, обеспечивающего погрешность измерения в пределах ± 2 °С.

Способы и средства, используемые для очистки плат от флюса после монтажа, влагозащиты диодов и сборок не должны оказывать вредного влияния на диоды и сборки.

5 Габаритные чертежи



Расположение выводов:

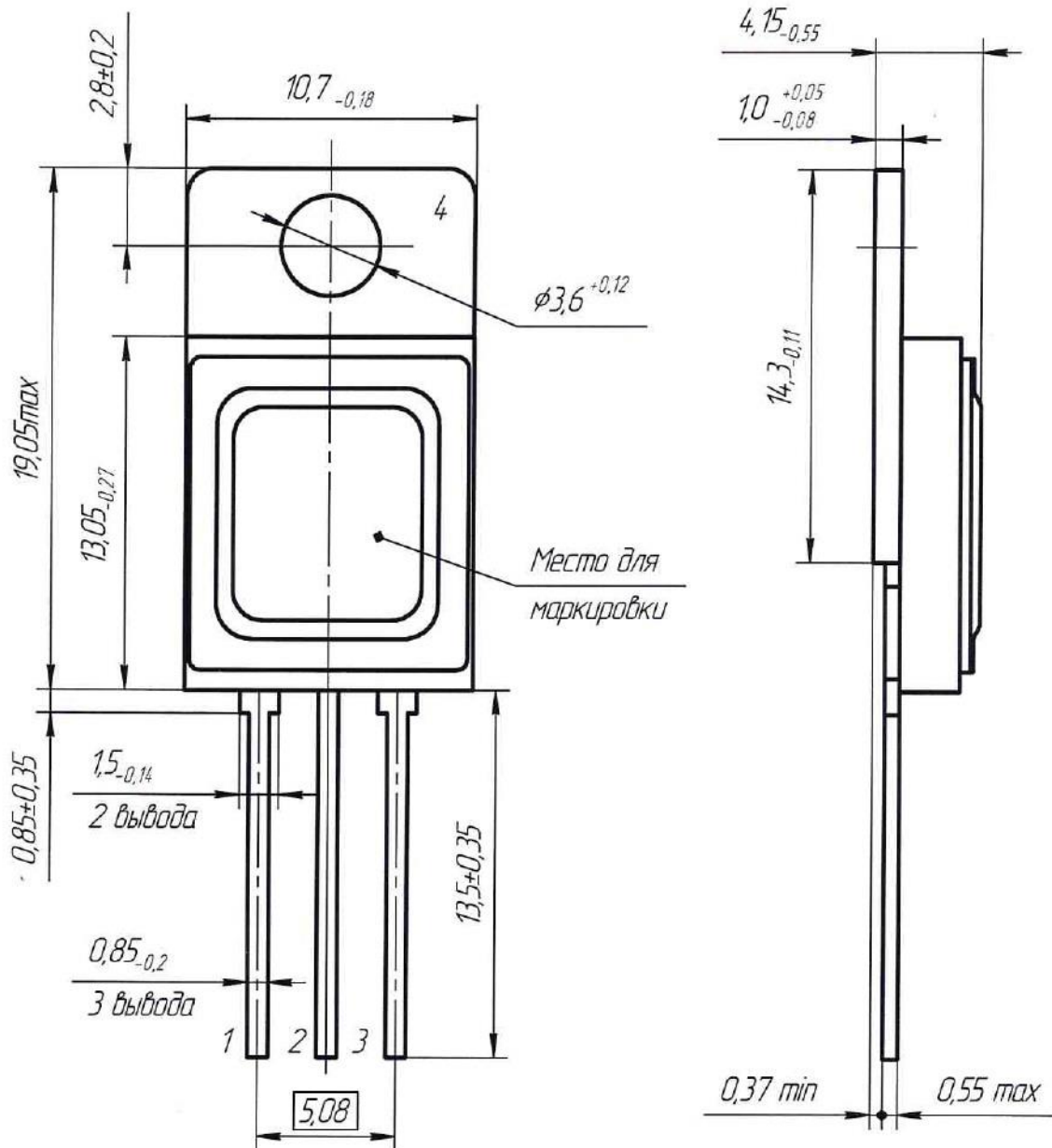
вывод 1 – свободный;

вывод 2, 4 – катод;

вывод 3 – анод

Рисунок 1 – Габаритный чертеж корпуса КТ-43-1.01

(ДФЛК.430209.006ГЧ)



Расположение выводов:

вывод 1 – анод;
 вывод 2, 4 – катод;
 вывод 3 – анод

Схема соединения выводов

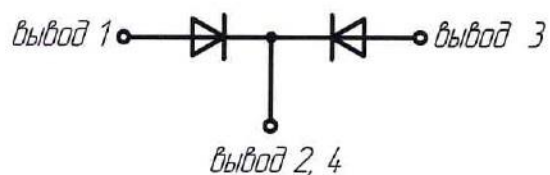
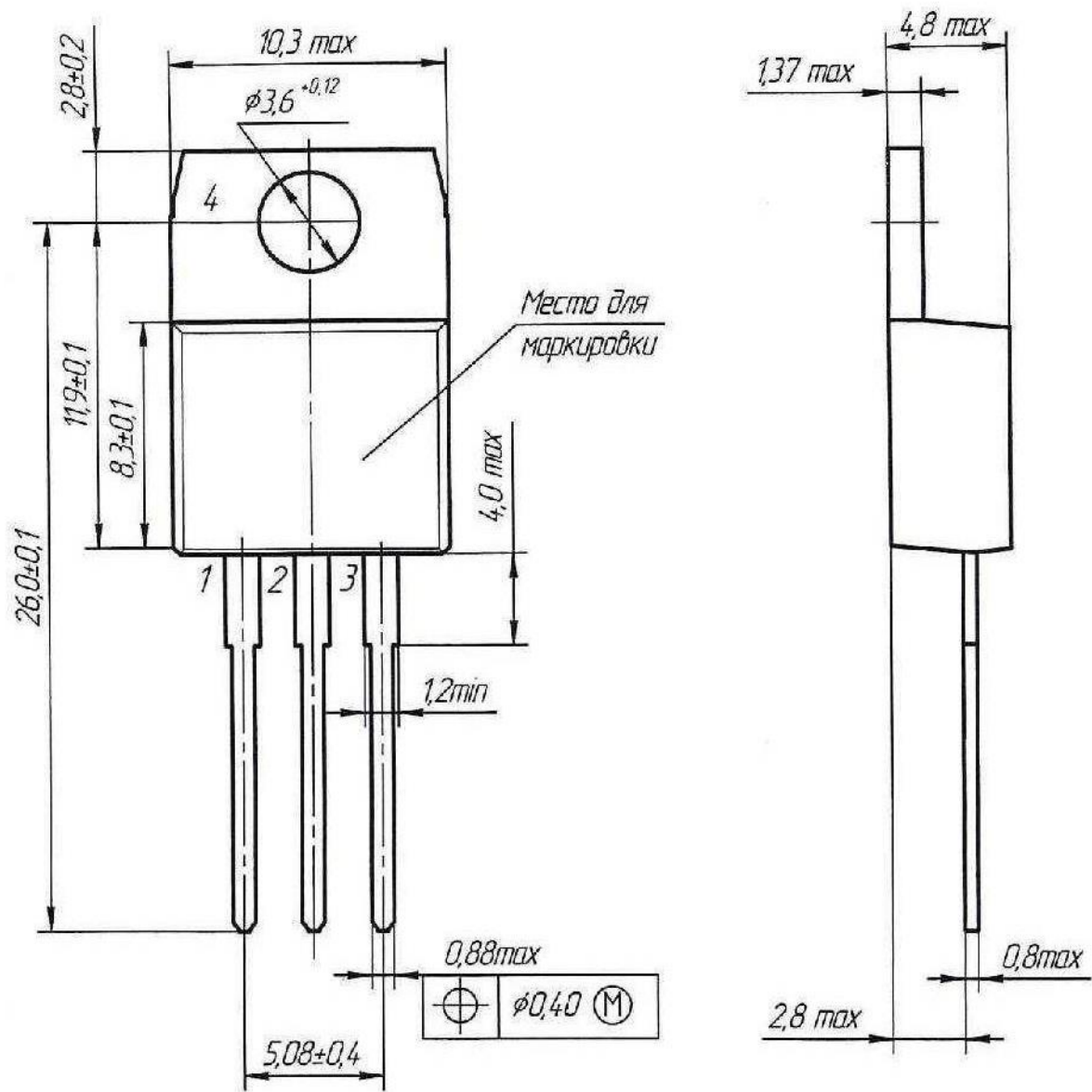


Рисунок 2 – Габаритный чертеж корпуса КТ-28-2.02
 (ДФЛК.430209.017ГЧ)



Расположение выводов:
 вывод 1 – анод;
 вывод 2, 4 – катод;
 вывод 3 – анод

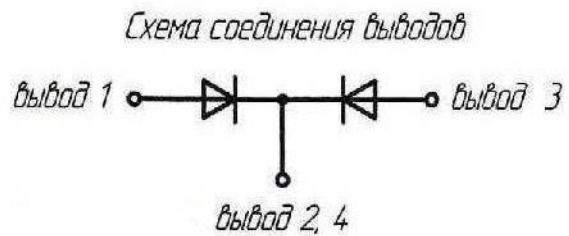
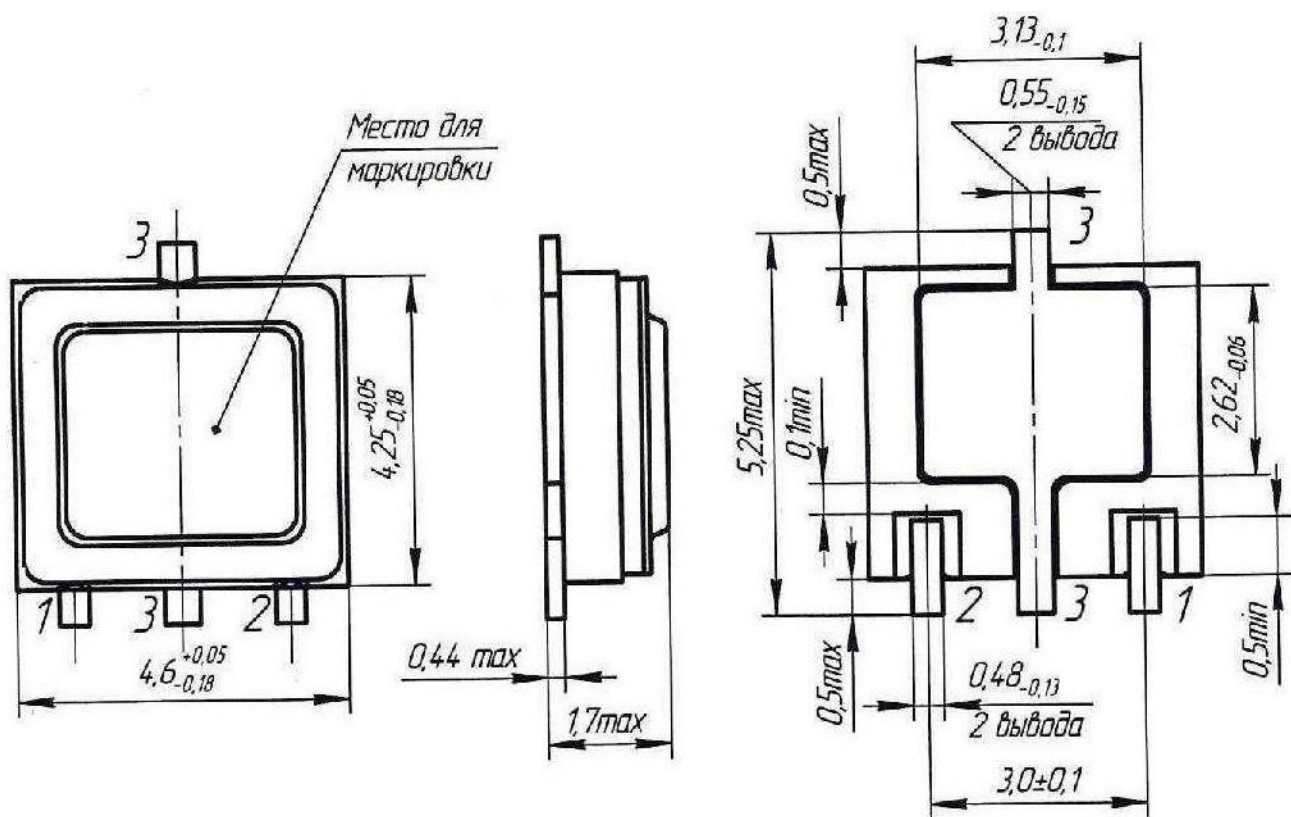


Рисунок 3 – Габаритный чертеж корпуса КТ-28-2
 (ДФЛК.430209.015ГЧ)



Расположение выводов: вывод 1 – свободный,
 вывод 2 – анод,
 вывод 3 – катод.

Рисунок 4 – Габаритный чертеж корпуса КТ-99-1

(КФДЛ.430209.044ГЧ)