

1.2 Отладочные платы

1.2.1 Отладочная плата ОП5576ХС6Т.01

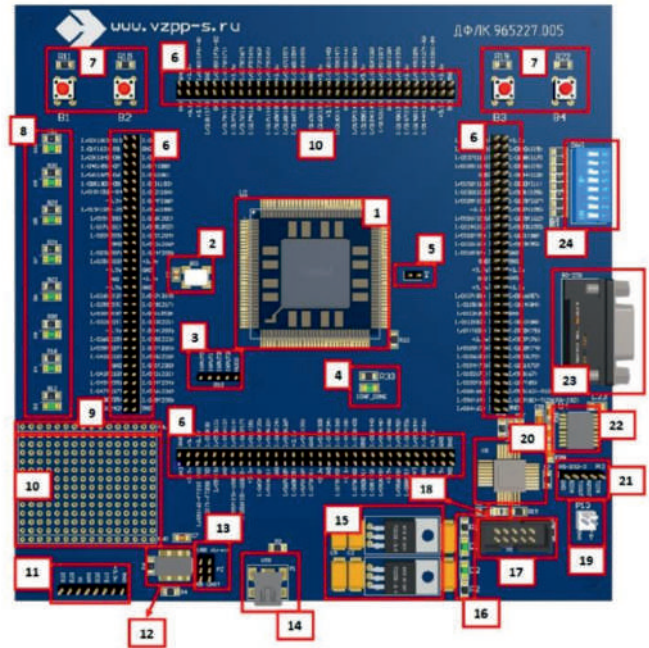
Назначение:

Плата предназначена для первоначального знакомства с ПЛИС 5576ХС6Т, отработки программных алгоритмов и тестирования программ.

Особенности:

Питание отладочной платы может осуществляться от разъема USB или вывода на плате (разъем 14). При питании от порта USB или от разъема питания должно подаваться постоянное напряжение 5В.

- Ток потребления до 3А.
- Габаритные размеры, мм – 175x175
- Масса, гр, не более – 600



№	Название	№	Название
1	ПЛИС 5576ХС6Т	13	Сервисные выводы микросхемы FT232RL
2	Тактовый генератор 50 МГц QG1	14	Разъем mini USB (A)
3	Служебные выводы ПЛИС	15	Стабилизаторы питания серии 1335
4	Светодиод CONF_DONE - индикатор конфигурации ПЛИС	16	Индикация наличия питания
5	Вывод внешнего тактирования	17	JTAG - разъем
6	Пользовательские выводы ПЛИС	18	Переключатель для работы без микросхемы памяти
7	4 кнопки	19	Разъем для подключения питания 5В
8	8 светодиодов	20	Микросхема памяти 5576PC1У 4 Мбит
9	Монтажное поле — питание 3.3В	21	Второй канал RS232
10	Монтажное поле с шагом 2.54 мм	22	Микросхема согласование уровней MAX232 (RS-232)
11	Служебные выводы UART конвертора FT232RL	23	Разъем DB-9 RS 232
12	Преобразователь USB-UART	24	Переключатель DIP_SWITCH_8