

1 ИС И СБИС

1.2 Отладочные платы

1.2.2 Отладочная плата ОП5578ТС024.01

Назначение:

Плата предназначена для первоначального знакомства с ПЛИС 5578ТС024, отработки программных алгоритмов и тестирования программ.

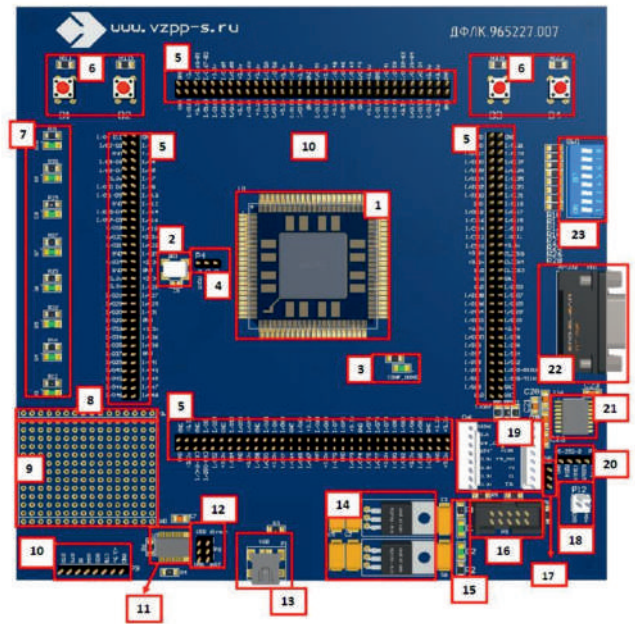
Особенности:

Для конфигурирования ПЛИС возможно использовать ПЗУ 5578РС015 производства АО «КТЦ Электроника».

Питание отладочной платы может осуществляться от разъема USB или вывода на плате.

При питании от порта USB или от разъема питания должно подаваться постоянное напряжение 5В.

- Ток потребления до 3А.
- Габаритные размеры, мм – 175x175
- Масса, гр, не более – 600



№	Название	№	
1	ПЛИС 5578ТС024	13	Разъемы USB(A)
2	Тактовый генератор 50 МГц QG1	14	Стабилизаторы питания серии 1335
3	Светодиод CONF_DONE - индикатор конфигурации ПЛИС	15	Индикация наличия питания
4	Вывод внешнего тактирования	16	JTAG - разъем
5	Пользовательские выводы ПЛИС	17	Переключатель для работы без микросхемы памяти
6	Пользовательские кнопки	18	Разъем для подключения питания 5В
7	Пользовательские светодиоды	19	Слот для подключения конфигурационного ПЗУ
8	Монтажное поле — питание 3.3В	20	Второй канал RS232
9	Монтажное поле с шагом 2.54 мм	21	Микросхема согласование уровней MAX232 (RS-232)
10	Служебные выводы RS 232 конвертора FT232RL	22	Разъем DB-9 RS 232
11	Преобразователь USB-UART	23	Переключатель DIP SWITCH 8
12	Выбор режима USB-UART/USB-Direct		