



ОТКРЫТОЕ АКЦИОНЕРНОЕ ОБЩЕСТВО
«ВОРОНЕЖСКИЙ ЗАВОД ПОЛУПРОВОДНИКОВЫХ ПРИБОРОВ - СБОРКА»
ИЗДЕЛИЯ В СТАДИИ РАЗРАБОТКИ И/ИЛИ ОСВОЕНИЯ

МИКРОСХЕМЫ ИНТЕГРАЛЬНЫЕ K5576XC4T1

Микросхемы интегральные K5576XC4T1 с возможностью многократного изменения конфигурации в металлопластмассовом корпусе.

Напряжение питания ядра, В	1,8 ± 5%
Напряжение питания периферии, В	3,3 ± 0,3
Диапазон температур окружающей среды, °С	от минус 60 до плюс 125
Число эквивалентных вентиляей	200 000
Объем встроенной памяти, Кбит	96
Количество логических элементов	9 984
Количество выводов, программируемых пользователем	176
Программируемый режим циклической перезаписи конфигурационной памяти (SCRUBBING)	да
Программируемый режим верификации конфигурационной памяти без выхода из рабочего состояния (VERIFICATION)	да
Режимы последовательной и параллельной загрузки конфигурации ПЛИС по специальному загрузочному порту	да
Функциональный аналог	EPF10K200S(E)
Среда конфигурирования	MAX + Plus II или Quartus II
Корпус	PQFP256

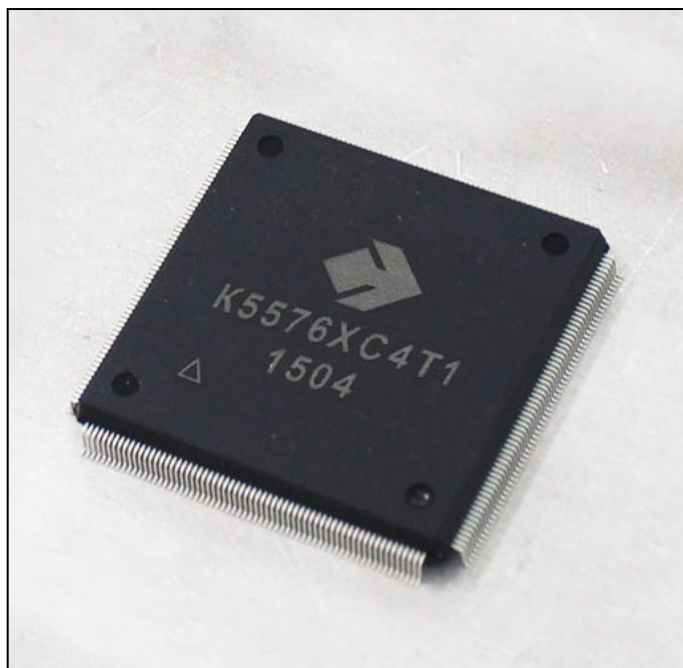


Таблица 1 – Значения электрических параметров микросхем при приемке и поставке

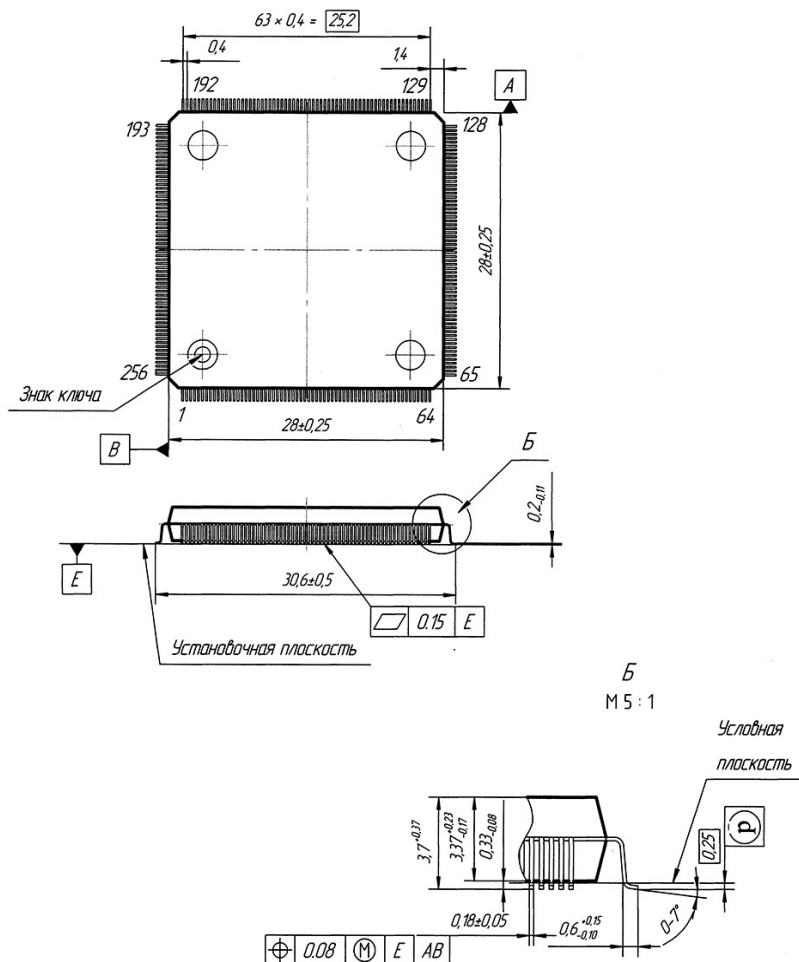
Наименование параметра, единица измерения, режим измерения	Буквенное обозначение параметра	Норма параметра		Температура среды, °С	Примечание
		не менее	не более		
Выходное напряжение низкого уровня, В, $U_{CC1} = 1,71 \text{ В}$, $U_{CC2} = 3,0 \text{ В}$, $I_{OL} = 4,0 \text{ мА}$	U_{OL}	-	0,55	-60 ± 3 25 ± 10 125 ± 5	1
Выходное напряжение высокого уровня, В, $U_{CC1} = 1,71 \text{ В}$, $U_{CC2} = 3,0 \text{ В}$, $I_{OH} = -4,0 \text{ мА}$	U_{OH}	2,2	-		1
Ток потребления ядра, мА $U_{CC1} = 1,89 \text{ В}$, $U_{CC2} = 3,6 \text{ В}$, $U_I = 0 \text{ В}$ $U_{CC1} = 1,89 \text{ В}$, $U_{CC2} = 3,6 \text{ В}$, $U_I = 3,6 \text{ В}$	I_{CC1}	-	20		1
Ток потребления периферии, мА $U_{CC1} = 1,89 \text{ В}$, $U_{CC2} = 3,6 \text{ В}$, $U_I = 0 \text{ В}$ $U_{CC1} = 1,89 \text{ В}$, $U_{CC2} = 3,6 \text{ В}$, $U_I = 3,6 \text{ В}$	I_{CC2}	-	20		1, 2
Входной ток низкого уровня, мкА, $U_{CC1} = 1,89 \text{ В}$, $U_{CC2} = 3,6 \text{ В}$, $U_{IL} = 0 \text{ В}$	I_{IL}	-10	-		10
Входной ток высокого уровня, мкА, $U_{CC1} = 1,89 \text{ В}$, $U_{CC2} = 3,6 \text{ В}$, $U_{IL} = 0 \text{ В}$	I_{IH}	-	10		1, 3
Выходной ток в состоянии «Выключено», мкА, $U_{CC1} = 1,89 \text{ В}$, $U_{CC2} = 3,6 \text{ В}$, $U_O = 0 \text{ В}$ $U_{CC1} = 1,89 \text{ В}$, $U_{CC2} = 3,6 \text{ В}$, $U_O = 3,6 \text{ В}$	I_{OZ}	-10	10		1
Длительность тактового интервала межрегистровой пересылки, нс, $U_{CC1} = 1,71 \text{ В}$, $U_{CC2} = 3,0 \text{ В}$	t_{DRR}	-	17,2		
<p>Примечания</p> <ol style="list-style-type: none"> 1. Контролируется после конфигурирования ПЛИС при отключенных режимах «Pull-Up», «Pull-Down», «Bus-Hold» на пользовательских входах и входах/выходах. 2. Контролируется на пользовательских входах. 3. Контролируется на пользовательских входах/выходах. 					

Таблица 2 – Значения предельно допустимых режимов эксплуатации микросхем

Наименование параметра режима, единица измерения	Буквенное обозначение параметра	Предельно допустимый режим	
		не менее	не более
Напряжение питания ядра, В	U_{CC1}	1,71	1,89
Напряжение питания периферии, В	U_{CC2}	3,0	3,6
Входное напряжение низкого уровня, В	U_{IL}	0	0,8
Входное напряжение высокого уровня, В	U_{IH}	2,0	3,6
Напряжение, прикладываемое к выходу в состоянии «Выключено», В	U_{OZ}	0	3,6
Выходной ток низкого уровня ¹⁾ , мА	I_{OL}	-	4
Выходной ток высокого уровня ¹⁾ , мА	I_{OH}	-4	-
Ток по выводу питания ²⁾ , мА	I_{VCC}	-	-
Ток по общему выводу ²⁾ , мА	I_{GND}	-	-
Емкость нагрузки, пФ	C_L	-	-

¹⁾ Для пользовательских выводов.
²⁾ По каждому отдельному выводу микросхемы, подключенному к источнику питания ядра или периферии.

Габаритный чертеж корпуса PQFP256



Срок окончания ОКР – 12.2015г.

394033, Россия, г. Воронеж, Ленинский пр-т, 119а
 Тел./факс: (473) 223-69-51, тел./факс: (473) 223-69-16
 www.vzpp-s.ru, market@vzpp-s.ru